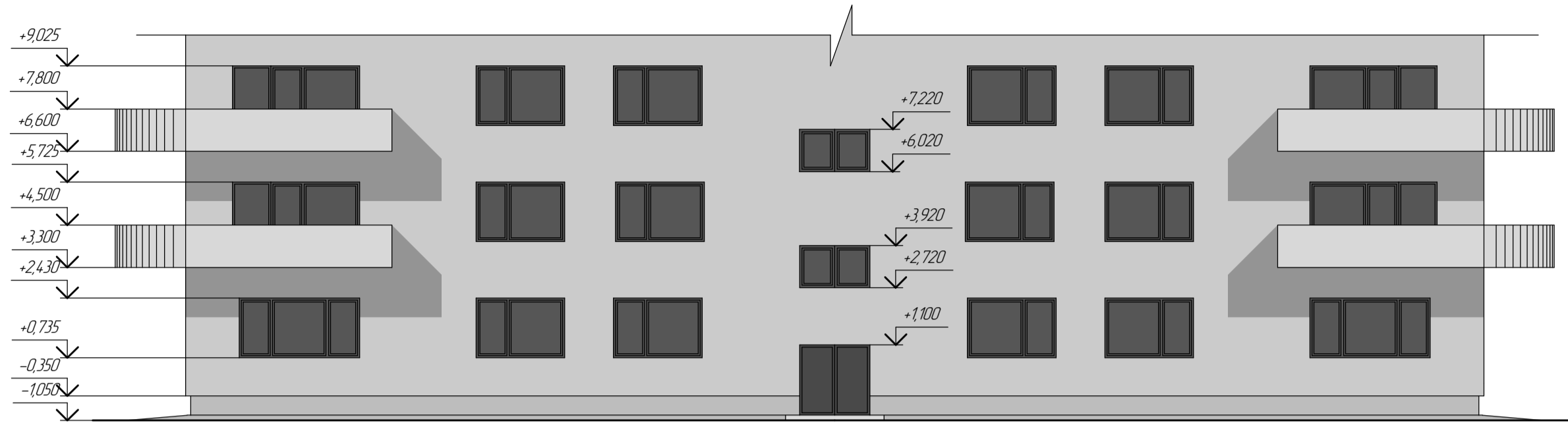
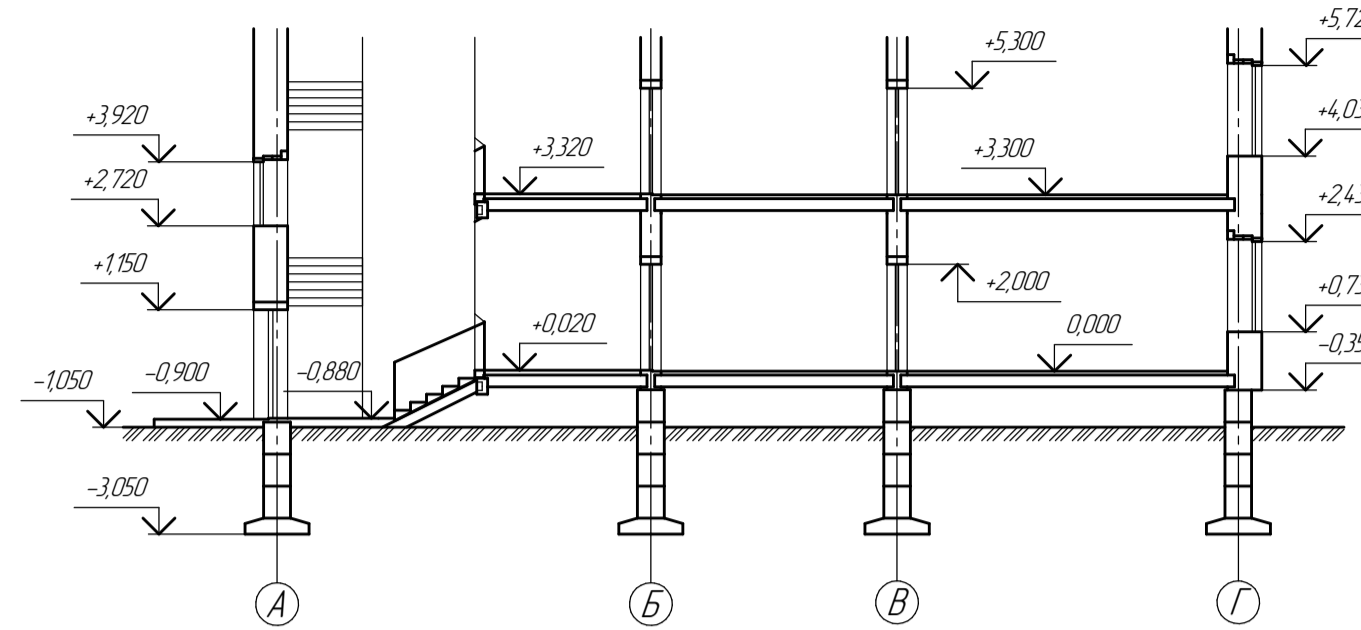


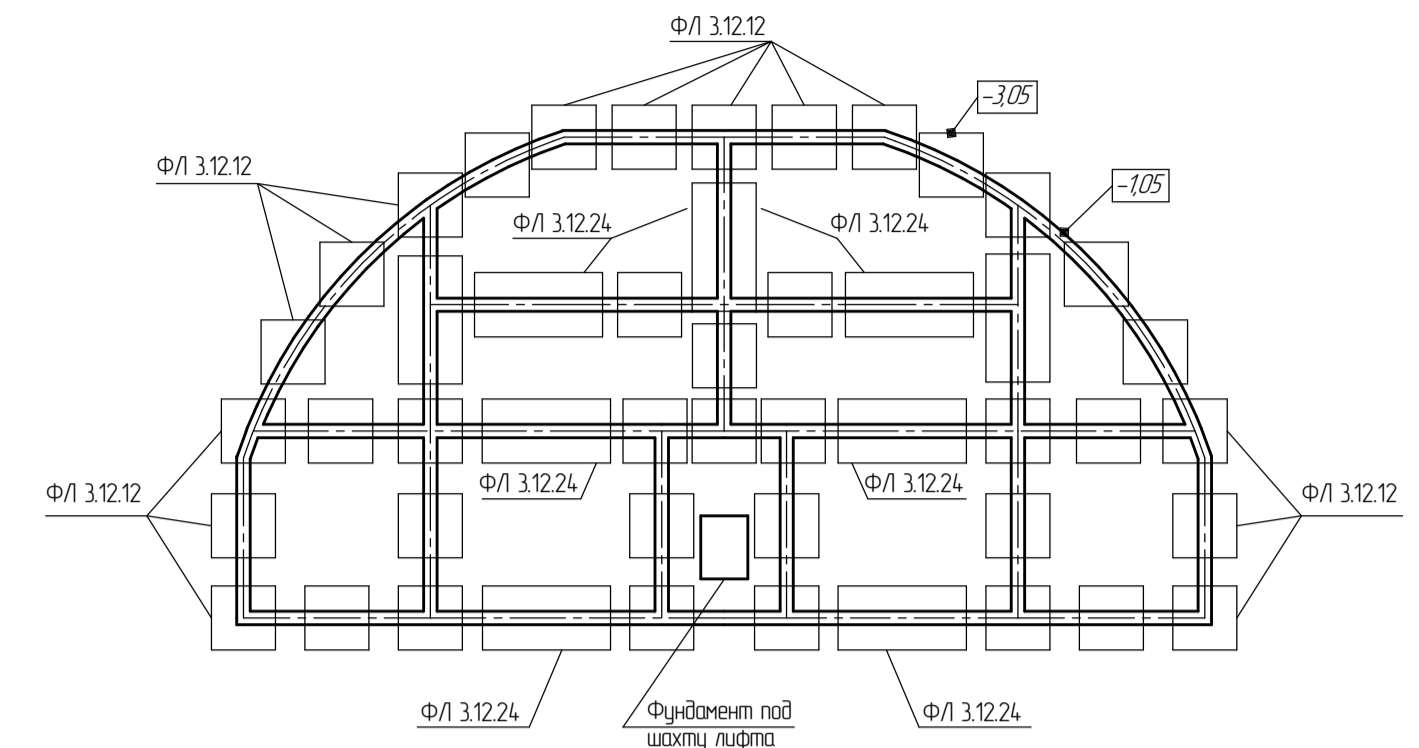
Фрагмент фасада М 1:100



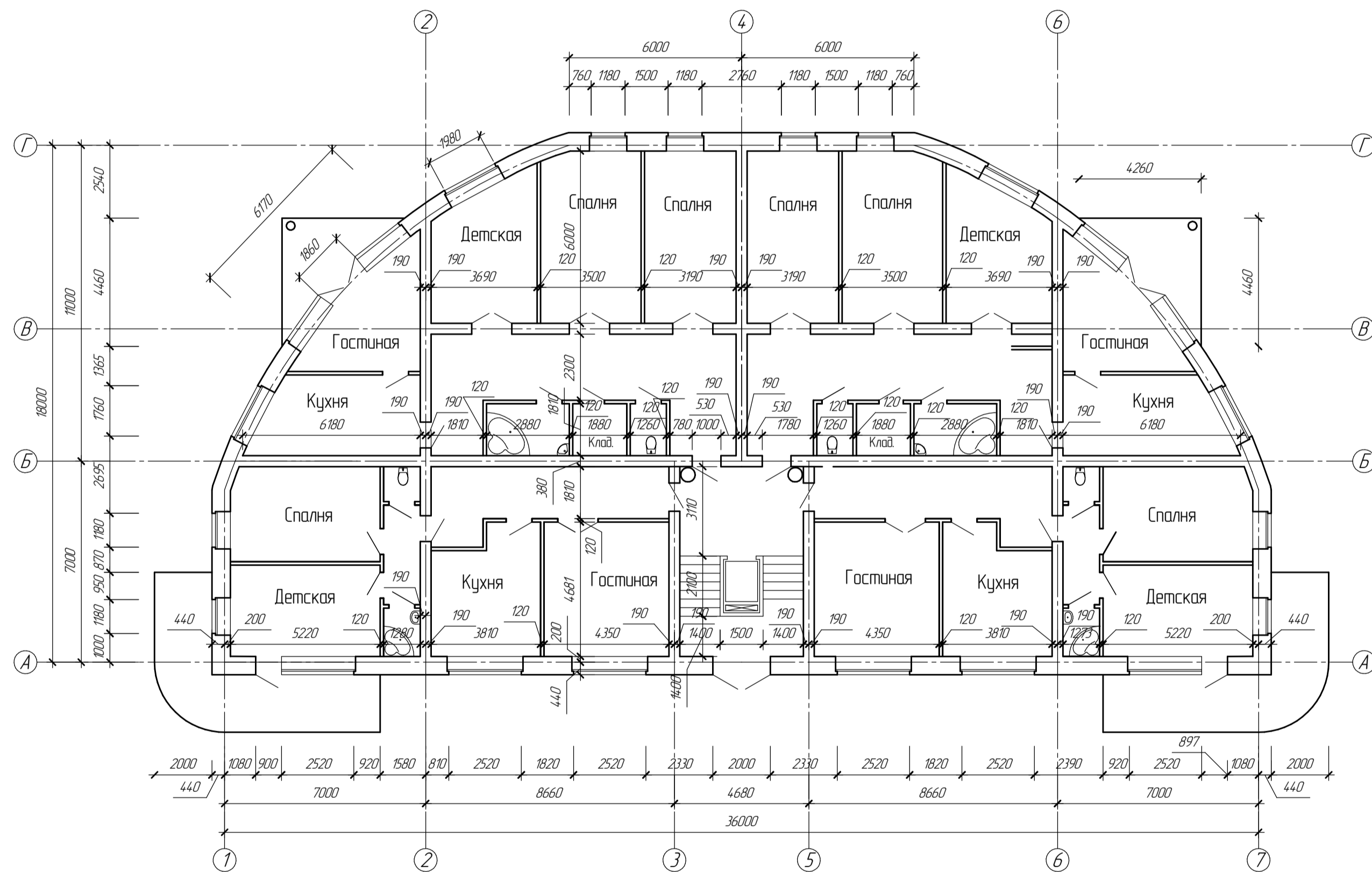
Разрез по лестнице М 1:100



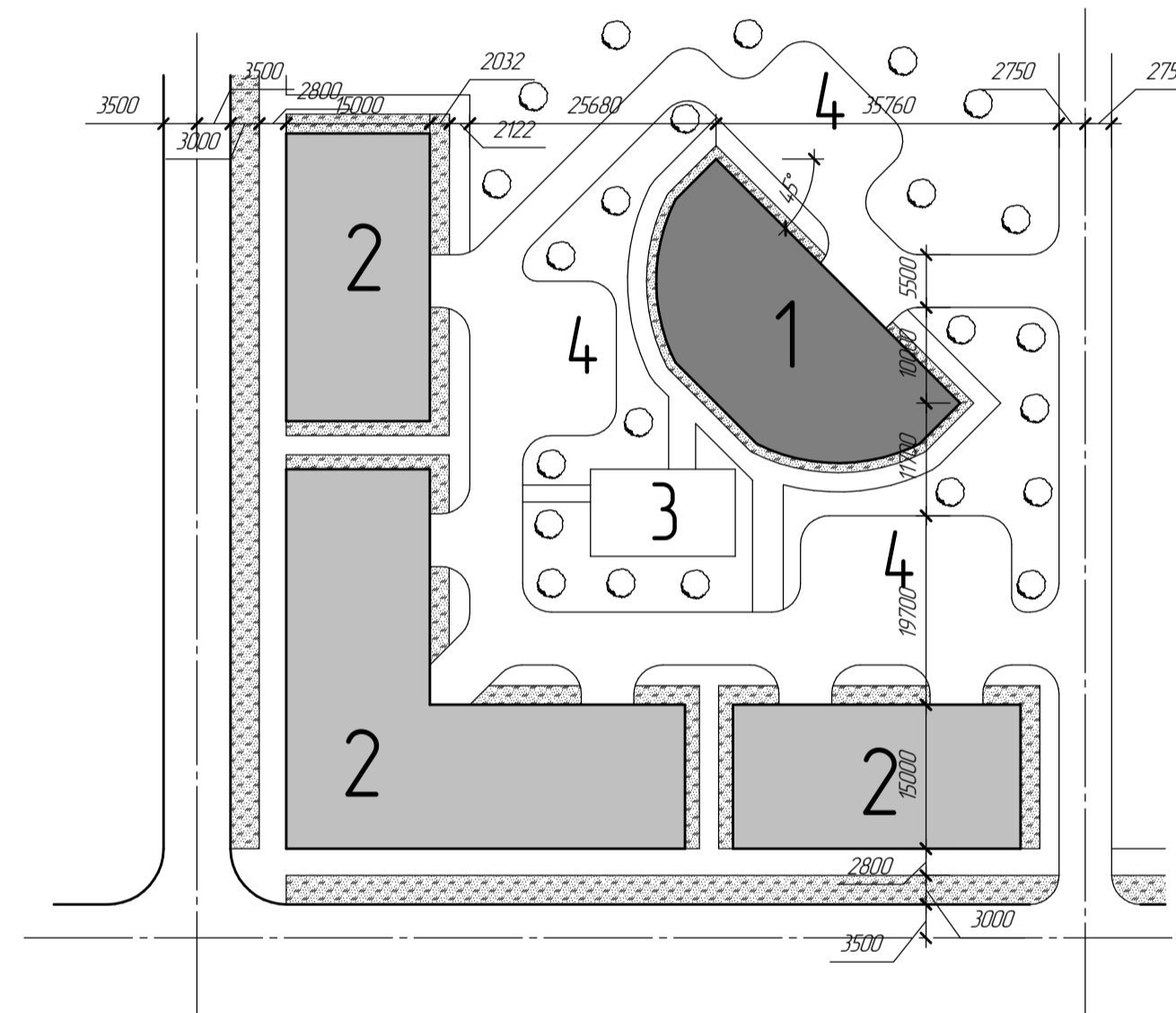
План фундамента М 1:200



План 1<sup>020</sup> этажа М 1:100



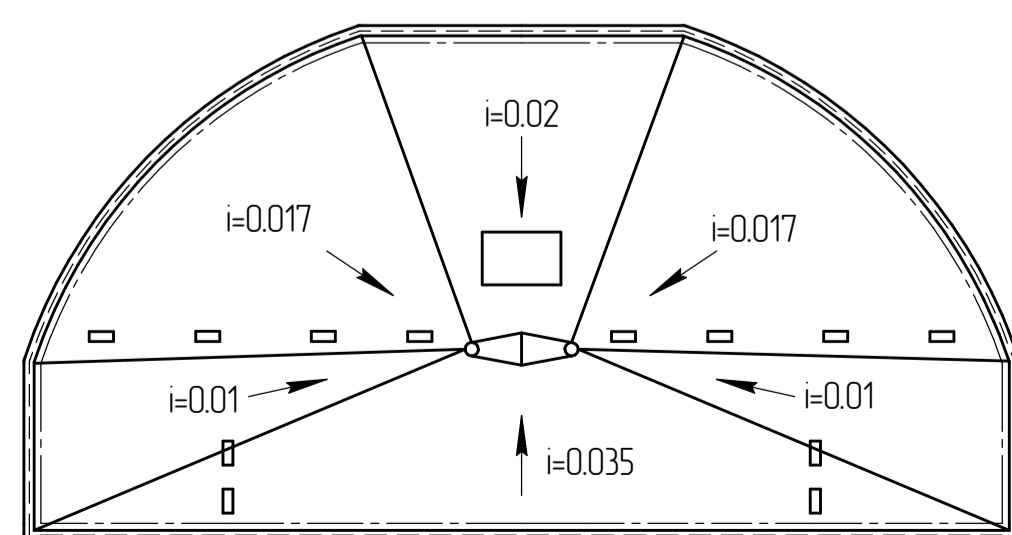
Генеральный план М 1:500



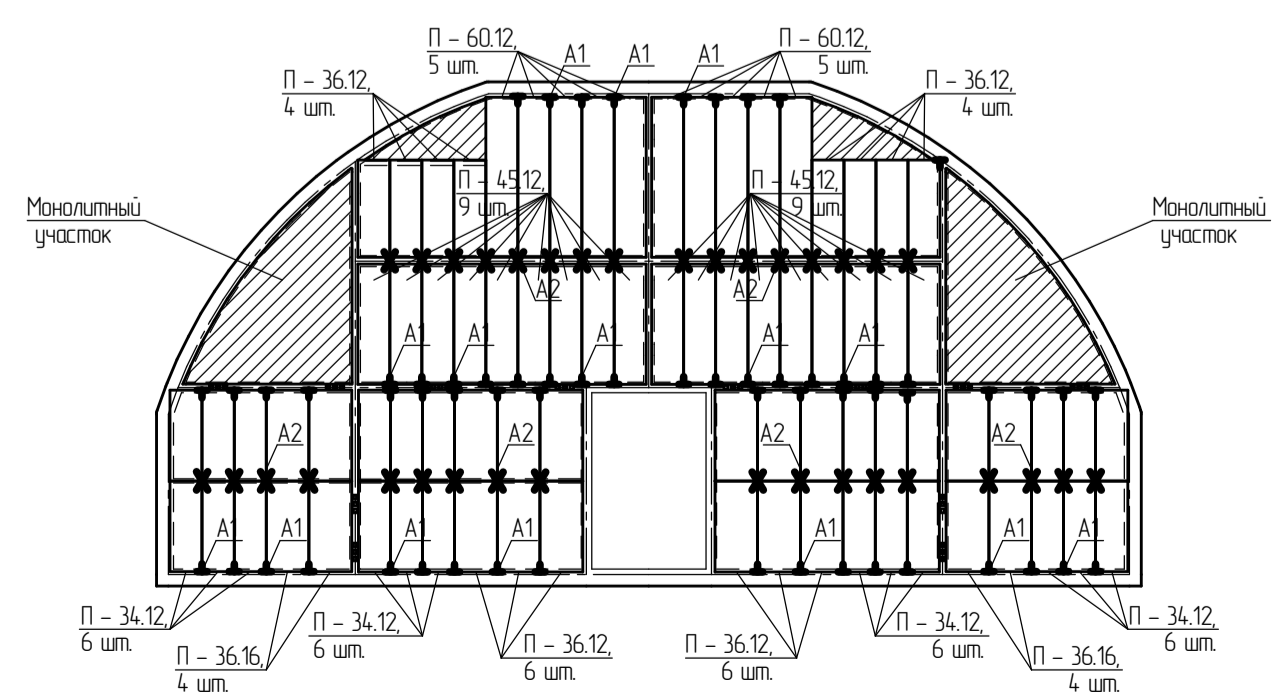
Трёхмерная модель проектируемого жилого здания



План крыши М 1:200



План перекрытий М 1:200



Экспликация

1. Проектируемое 9<sup>му</sup> этажное жилое здание
2. Существующее 5<sup>му</sup> этажное жилое здание
3. Детская площадка
4. Автостоянка

Имя	Колуч	Лист	Лист	Лист	Лист
			1		