

Схема системы отопления цокольного этажа

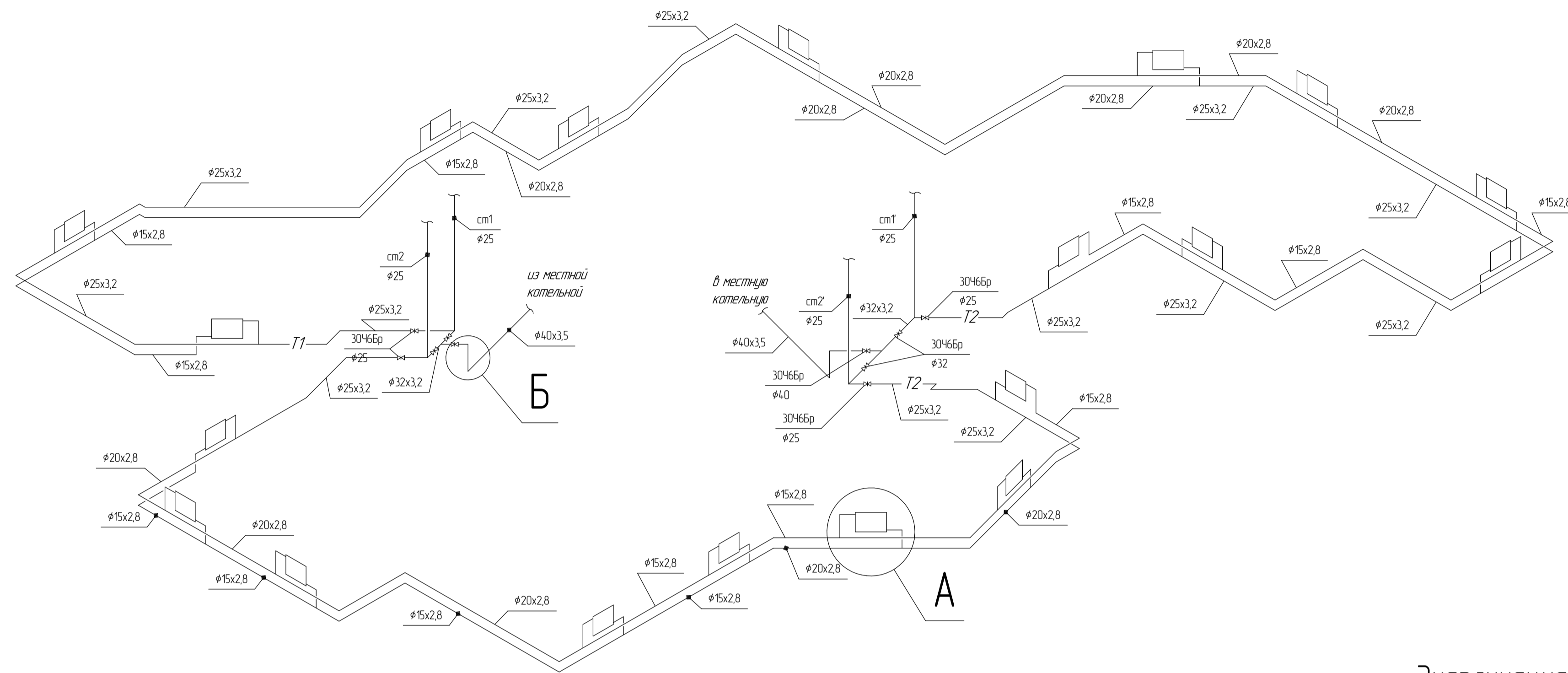
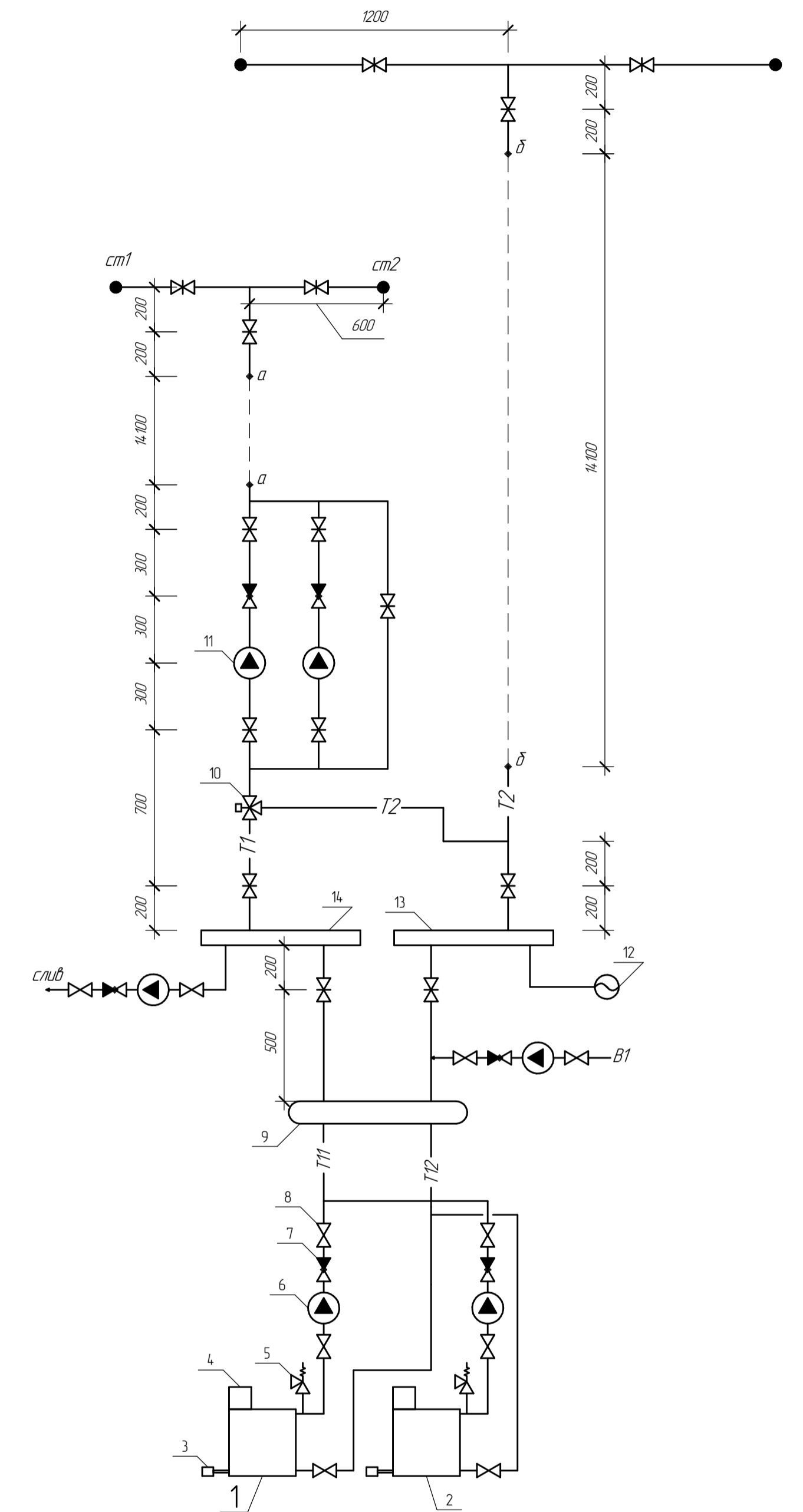


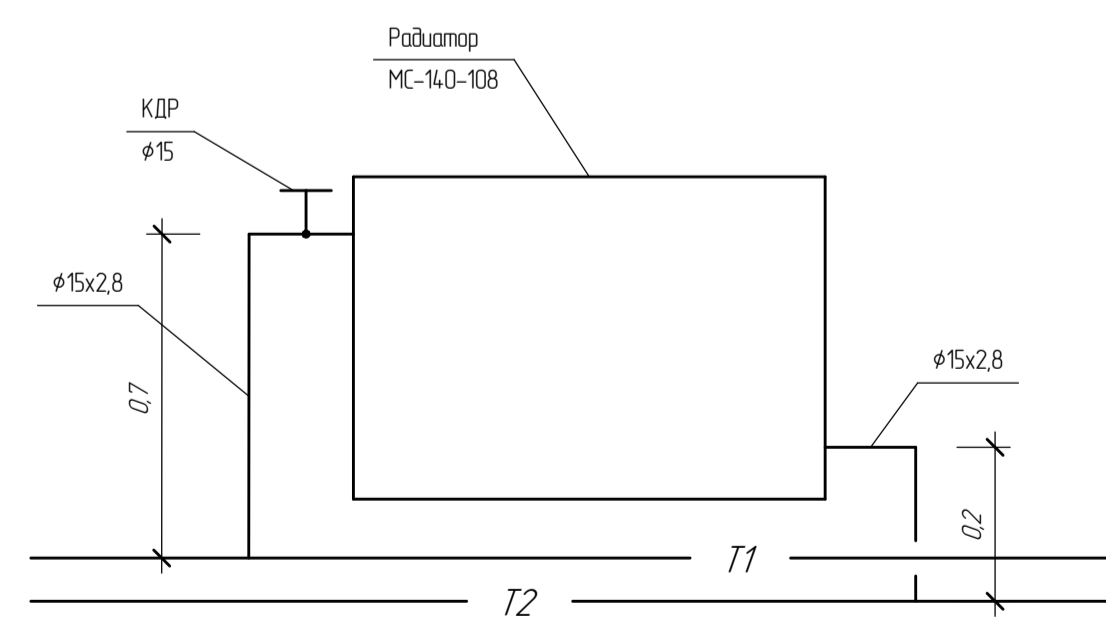
Схема узла управления



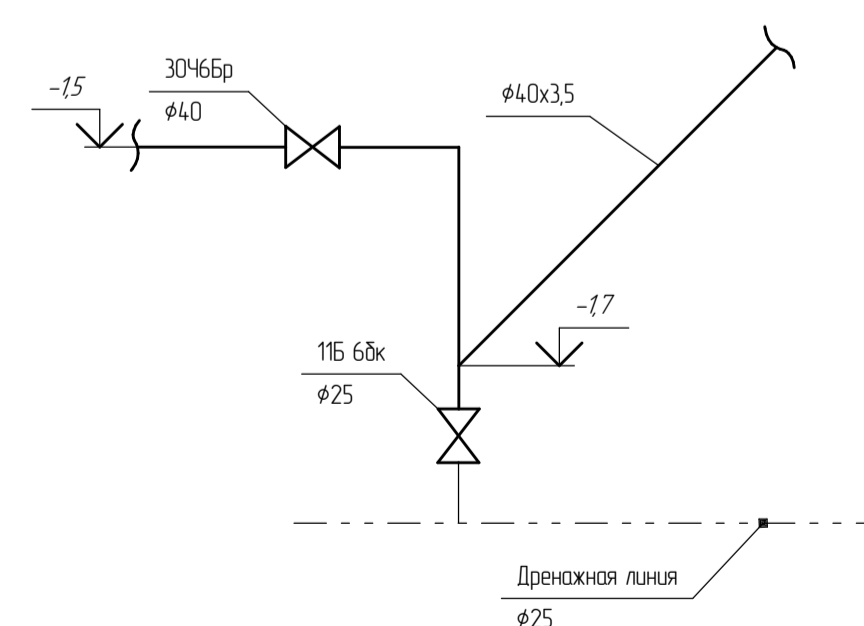
Экспликация оборудования

№	Наименование	Кол-во
1,2	ведущий и ведомый теплогенераторы Vitorond 200 $Q = 48 \text{ кВт}$ $Q_{\text{н}} = 15-63 \text{ кВт}$	1
3	газовая горелка с турбонадувом	2
4	блок автоматики	2
5	предохранительный клапан 21-ББК	2
6	циркуляционный насос контура котельной	2
7	обратный клапан 19 Ч21Бр	6
8	запорная арматура	16
9	гидравлический разделитель	1
10	трехходовой смесительный клапан	2
11	циркуляционный насос системы отопления TOP-S 25/5 1- PN 10 $H = 18 \text{ м}$ $G = 16 \text{ м}^3/\text{ч}$	2
12	закрытый расширительный бак	1
13, 14	сборный и распределительный коллекторы	1
15	сетчатый водянный фильтр	1

Узел А



Узел Б



Сделано в
 Лист и дата
 Взам инв. №
 Инв. № подл.
 Подп. и дата

АС.2907.2007.187.00 КП					
г. Челябинск					
Изм.	Кол-во	Лист	№ док.	Подп.	Дата
Федорев					
Машинист Н.Т.					
Отопление коттеджа			Страница	Лист	Листов
Схема узла управления Схема системы отопления цокольного этажа			Кафедра ТГСчВ ЮУрГУ		
Формат А1					