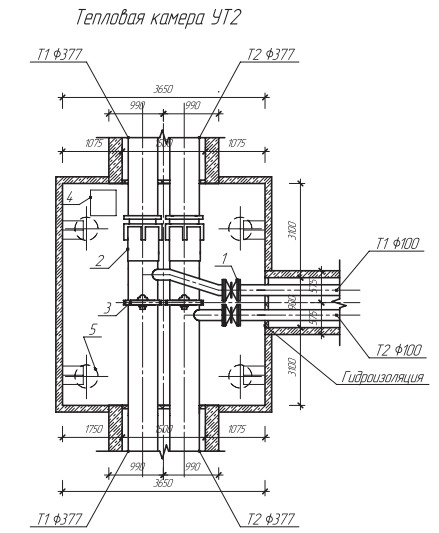
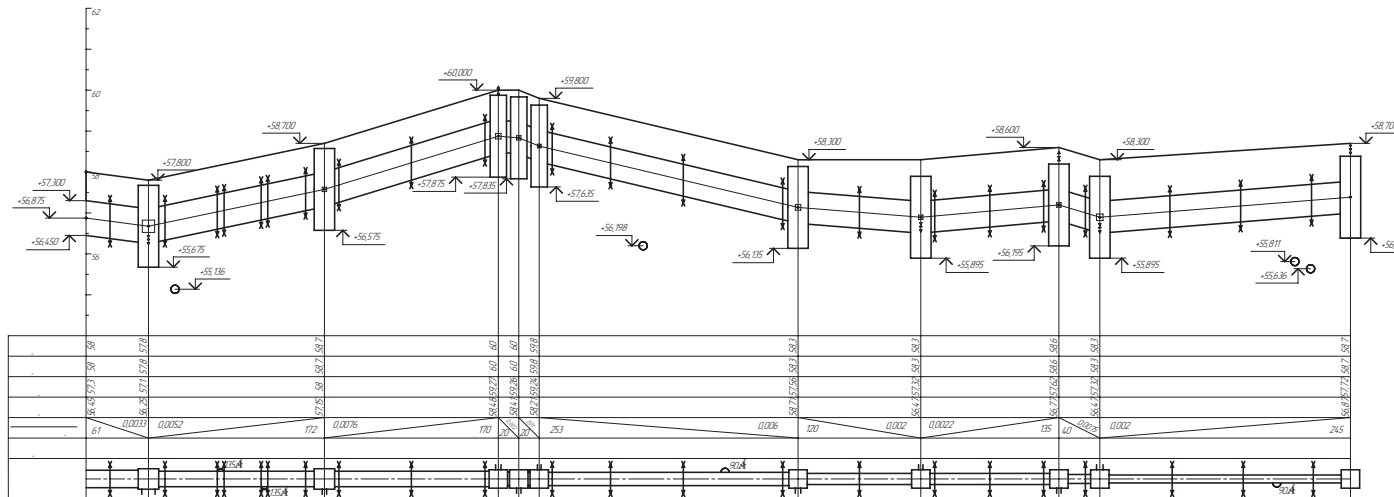


	1	2	3	4	5	6	7	8	9	10
·	400	350	350	300	300	300	250	250	200	175
·	0,7647	1,0145	0,7828	0,288	0,177	1,0678	0,7474	0,5114	0,3635	1,069
·	0,229	0,129	0,116	0,099	0,085	0,076	0,056	0,045	0,035	0,019
·	61	172	170	20	20	253	120	135	40	245



- Обозначения
 1 – задвижка;
 2 – сальниковый компенсатор;
 3 – неподвижные опоры;
 4 – дренажный прямаяток;
 5 – люк.

- Условные обозначения
 УТ – узел тепловой;
 ΔН – потери напора;
 К – бытовая канализация;
 В – хозяйственно-противопожарный водопровод;
 Н – неподвижная опора;
 УП – угол поворота теплопровода.



				АС.2907.2006.187.25 КП			
				Жилой микрорайон г.Пенза			
Имя	Котич	Лист	№18/ж	Год	Дата	Теплоснабжение микрорайона, г. Пенза	Стр. 1
Заб. карточки	Иванов В.И.	Лист	№18/ж	Год	Дата	г. Пенза	КП 1
Исполнитель	Иванов В.И.	Лист	№18/ж	Год	Дата	г. Пенза	КП 1
Специант	Иванов В.И.	Лист	№18/ж	Год	Дата	г. Пенза	КП 1
	Федоров А.А.	Лист	№18/ж	Год	Дата	г. Пенза	КП 1
						Пьезометрический график	Ю.И.Г.У
						Городской сети	Кафедра ТТ Сиб
						тепловой камеры	